

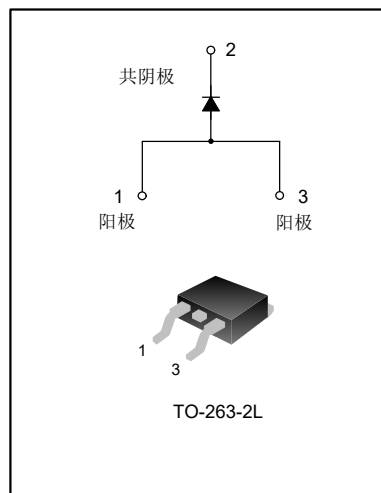
## 20A、45V肖特基整流管

### 描述

SBT20UL45S 是采用超低正向压降工艺制作而成的肖特基整流器，广泛应用于开关电源、保护电路等各类电子线路中。

### 特点

- ◆ 高电流冲击能力
- ◆ 低功耗，高效率
- ◆ 超低正向压降



### 产品规格分类

产品名称	封装形式	打印名称	环保等级	包装
SBT20UL45S	TO-263-2L	20UL45S	无卤	料管
SBT20UL45STR	TO-263-2L	20UL45S	无卤	编带

### 极限参数(除非特殊说明, $T_c=25^\circ\text{C}$ )

参 数	符 号	额 定 值	单 位
最大反向峰值电压	$V_{RRM}$	45	V
正向平均整流电流	$I_{FAV}$	20	A
正向峰值浪涌电流@8.3ms	$I_{FSM}$	200	A
正向工作结温范围(注 1)	$T_J$	-55~200	$^\circ\text{C}$
存储温度范围	$T_{STG}$	-55~150	$^\circ\text{C}$

注 1: 在正向直流条件下, 没有施加反向压降, 通电 $\leq 1\text{h}$ ;  $\frac{dI_{Fot}}{dT_J} < \frac{1}{R_{th(j-a)}}$  避免器件热失控的使用条件。

### 热阻特性

参数名称	符号	额定值	单位
芯片对管壳热阻 (TO-263-2L)	$R_{\theta JC}$	2.0	$^\circ\text{C/W}$

### 电参数规格

参 数 名 称	符 号	测 试 条 件		最 小 值	典 型 值	最 大 值	单 位
正向压降	$V_F$	$I_F=20\text{A}$	$T_A=25^\circ\text{C}$	--	0.47	0.53	V
		$I_F=20\text{A}$	$T_A=125^\circ\text{C}$	--	0.41	0.4	V
反向漏电流	$I_R$	$V_R=45\text{V}$	$T_A=25^\circ\text{C}$	--	22	150	$\mu\text{A}$
		$V_R=45\text{V}$	$T_A=125^\circ\text{C}$	--	15	50	mA

典型特性曲线

图1. 典型正向特性

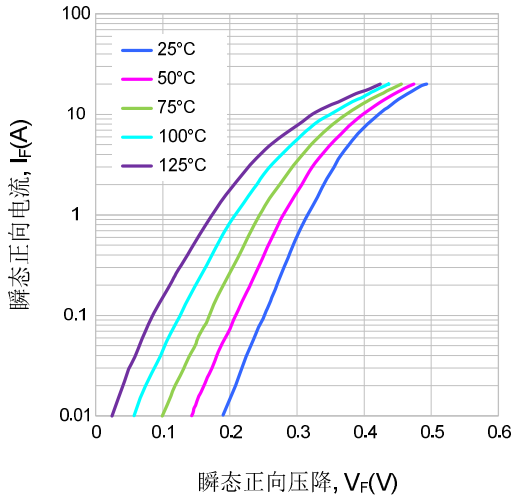


图2. 典型反向特性

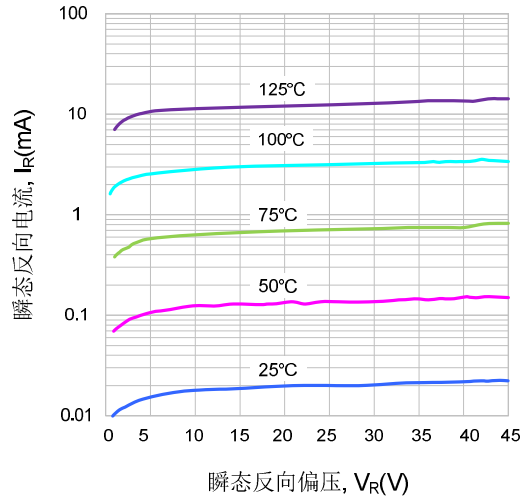


图3. 结电容特性

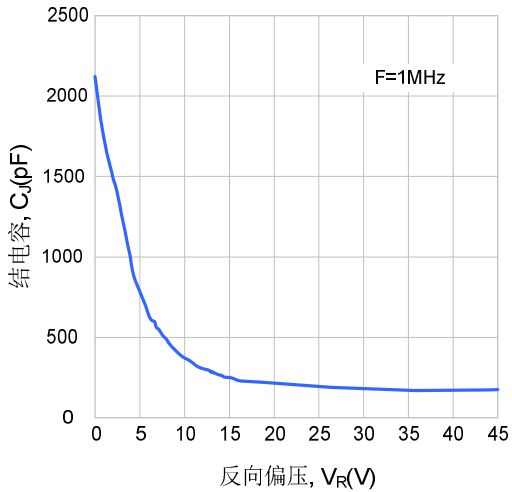
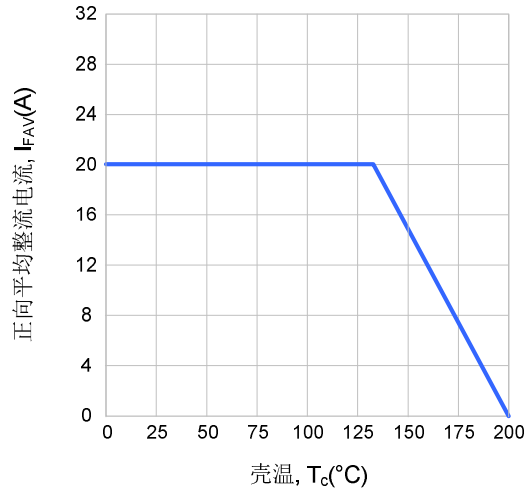
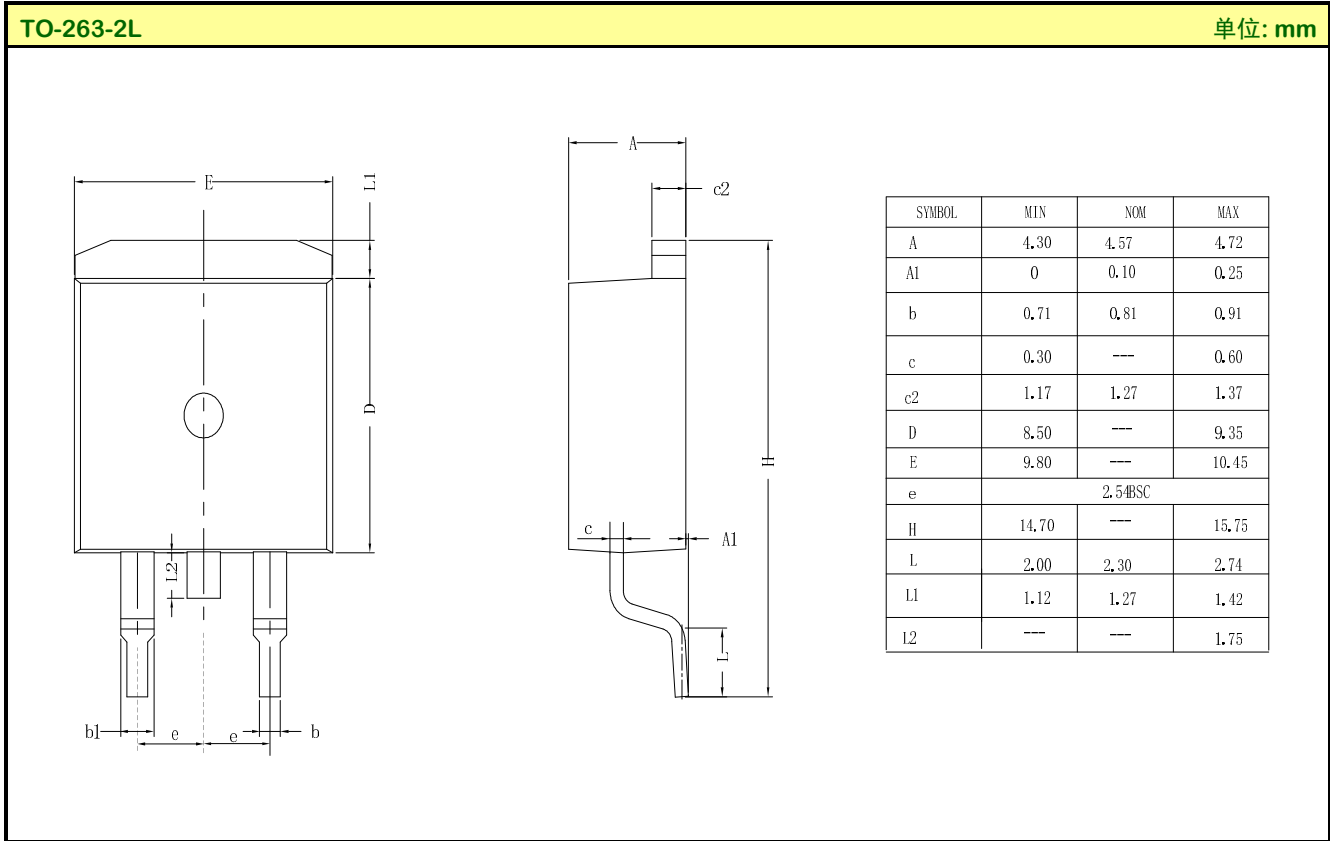


图4. 正向平均整流电流特性



封装外形图



声明:

- ◆ 士兰保留说明书的更改权，恕不另行通知！客户在下单前应获取最新版本资料，并验证相关信息是否完整和最新。
- ◆ 任何半导体产品特定条件下都有一定的失效或发生故障的可能，买方有责任在使用 Silan 产品进行系统设计和整机制造时遵守安全标准并采取安全措施，以避免潜在失败风险可能造成人身伤害或财产损失情况的发生！
- ◆ 产品提升永无止境，我公司将竭诚为客户提供更优秀的产品！

---

产品名称:	SBT20UL45S	文档类型:	说明书
版 权:	杭州士兰微电子股份有限公司	公司主页:	<a href="http://www.silan.com.cn">http://www.silan.com.cn</a>

---

版 本: 1.1

修改记录:

1. 热阻修改为 2
  2. 结温上限修改为 200, 备注为正向结温
  3. 正向降额曲线: 最大温度点修改为 200
- 

版 本: 1.0

修改记录:

1. 正式版本发布
-